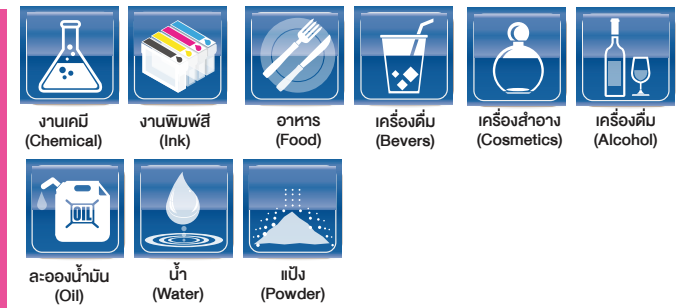


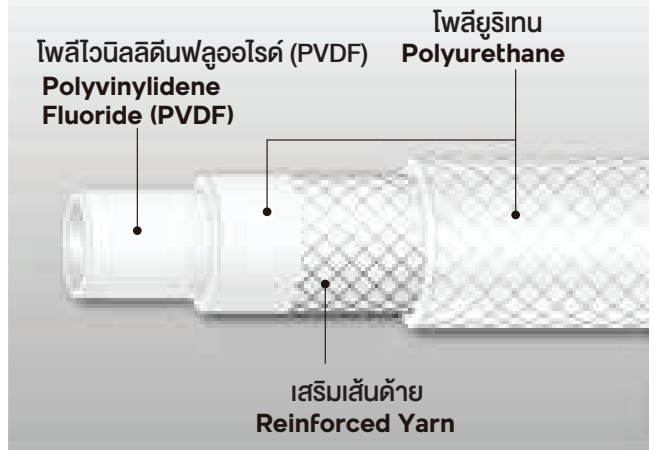
# E-PDB-F Flexible Fluorine (PVDF) Resin Yarn Reinforced Hose with Ferrul



ทนต่อแรงดัน  
Pressure - Proof

ได้รับการรับรอง  
สุขอนามัยอาหาร  
In compliance with the  
Food Sanitation Law

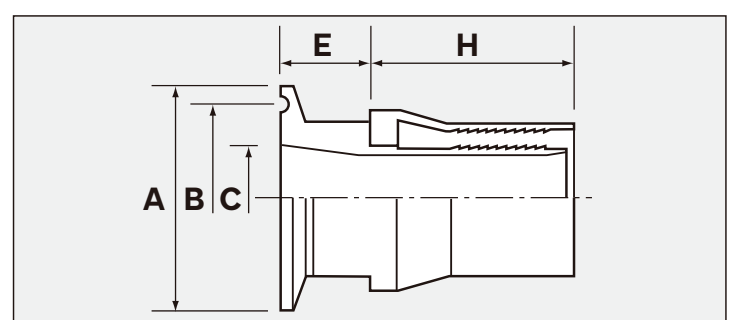
## วัสดุ/โครงสร้าง (Materials/Structure)



## ลักษณะและการใช้งาน (Characteristics & Functions)

- ปลอด PVC Non-PVC
- ไม่เหนียวเหนอะหนะ Non-Adhesiveness
- แก๊ส Gas Barrier
- ทนต่อสารเคมี Chemical Resistance
- การชะล้างต่ำ Low Elution
- ได้รับการรับรองสุขอนามัยอาหาร Food-Sanitation
- โปร่งใส Transparency
- ทนต่อแรงดัน Pressure-Proof
- กันละอองน้ำมัน Oil-Proof
- ทนทานต่อแอลกอฮอล์ Alcohol Resistance

- Semiconductor-related Devices, FPD Manufacturing Devices
- Food, Cosmetics, and Quasi-drug Manufacturing Devices
- Power Plants, Chemicals, Waste Oils, Waste Liquids Manufacturing Devices
- อุปกรณ์ที่เกี่ยวข้องกับเซมิคอนดักเตอร์ อุปกรณ์การผลิต FPD
- อุปกรณ์การผลิตอาหาร เครื่องสำอาง และเวชสำอางค์
- โรงไฟฟ้า, เคมีภัณฑ์, น้ำมันเสีย, อุปกรณ์การผลิตของเหลวของเสีย



## ข้อมูลจำเพาะ (Characteristics & Functions)

ชื่อโมเดลผลิตภัณฑ์ (ความยาวสินค้า) Model Number (Product Length)	I.D. × O.D. mm	แรงดัน / Working Pressure MPa		รัศมีการโค้งงอขั้นต่ำ Minimum Bend Radius at 20 °C mm	อุณหภูมิที่เหมาะสม Temperature Range °C	อุปกรณ์เสริม Fitting	ประเภท อุปกรณ์เสริม Fitting Type	ขนาดของอุปกรณ์เสริม Fitting Size (mm)						
		at 20 °C	at 80 °C					A	B	C	E	H		
E-PDB-19-F15A	19 × 26	0 ~ 0.5	0 ~ 0.5	135	- 20 ~ 80	ทั้งสองด้าน Both Ends	15A	34	27.5	17.5	17	40		
E-PDB-19-F1S							1S	50.5	43.5	23	20	40		
E-PDB-25-F1S	25 × 33	0 ~ 1.0	0 ~ 0.3	175			1S	50.5	43.5	23	20	48		
E-PDB-25-F1.25S							1.25S	50.5	43.5	29.4	20	48		
E-PDB-25-F1.5S	32 × 41	0 ~ 0.5	0 ~ 0.25	225			1.5S	50.5	43.5	35.7	20	48		
E-PDB-32-F1.5S							1.5S	50.5	43.5	35.7	20	55		
E-PDB-38-F1.5S							1.5S	50.5	43.5	35.7	20	62		
E-PDB-19-F15A-OSF	19 × 26	0 ~ 0.5	0 ~ 0.5	135			- 20 ~ 80	ด้านเดียว One Side	15A	34	27.5	17.5	17	40
E-PDB-19-F1S-OSF									1S	50.5	43.5	23	20	40
E-PDB-25-F1S-OSF	25 × 33	0 ~ 1.0	0 ~ 0.3	175					1S	50.5	43.5	23	20	48
E-PDB-25-F1.25S-OSF					1.25S	50.5			43.5	29.4	20	48		
E-PDB-25-F1.5S-OSF	32 × 41	0 ~ 0.5	0 ~ 0.25	225	1.5S	50.5			43.5	35.7	20	48		
E-PDB-32-F1.5S-OSF					1.5S	50.5			43.5	35.7	20	55		
E-PDB-38-F1.5S-OSF					1.5S	50.5			43.5	35.7	20	62		